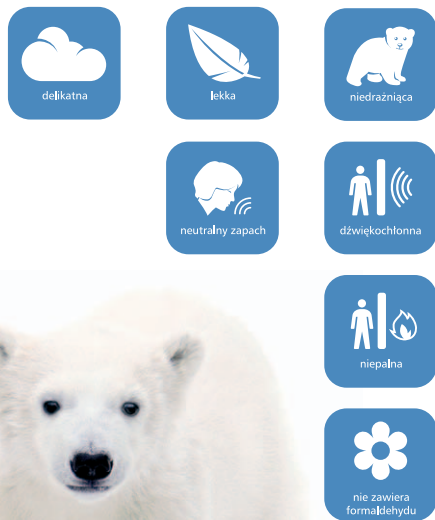


PUREONE – NOWA GENERACJA WEŁNY MINERALNEJ



Wełna PureOne jest wełną mineralną o specjalnym lepiszczu, którego technologia jest nowa na rynku europejskim, lecz sprawdzona na wymagających rynkach USA i Japonii.

Wełna PureOne przyczynia się do zrównoważonego rozwoju:

- wykorzystując powszechnie występujące odnawialne surowce lub surowce, które można przetwarzać,
- minimalizując emisję gazów w procesie produkcyjnym,
- oszczędzając w całym cyklu życia produktu ponad 200-krotną energię (przy porównaniu zysków z izolacji dachu skośnego budynku jednorodzinne do energii spożytkowanej na jej produkcję, transport i montaż).

Piasek – podstawowy surowiec PureOne występuje powszechnie w przyrodzie i jest ciągle odnawiającym się minerałem na ziemi. Zasoby piasku na ziemi są nieograniczone. Procesy geologiczne generują nowe pokłady piasku w setkach milionów ton każdego roku – więcej niż może wykorzystać człowiek.

Stłuczka szklana – jest to drugi podstawowy surowiec PureOne.

Lepiszczce na bazie żywicy rozpuszczalnej w wodzie przyczynia się do zminimalizowania emisji gazów podczas produkcji. Lepiszczce może być poddane recyklingowi.

Wełna PureOne została wyróżniona certyfikatem Zielona Marka INNOWACJA, stworzonym by docenić zaangażowanie firmy URSA w nowatorskie rozwiązania sprzyjające ochronie środowiska naturalnego. Certyfikat ten został przyznany po raz pierwszy właśnie produktowi PureOne.



www.zielonamarka.pl, www.pureone.pl

Mata izolacyjna PURE 35 RN FIT

Opis produktu

Mata izolacyjna PURE 35 RN FIT z mineralnej wełny szklanej, w postaci rolki. Materiał posiada szczególne właściwości, jest niedrażniący, bezpachowy, paroprzepuszczalny, z włókien hydrofobizowanych.

Parametry techniczne:

- współczynnik przewodzenia ciepła $\lambda_D=0,035$ W/mK,
- klasyfikacja reakcji na ogień – A1 według PN-EN 13501-1 / materiał niepalny.

Wymiary i pakowanie

Indeks	Grubość mm	Szerokość mm	Długość mm	Opór cieplny R_D (m ² ·K/W)	Ilość m ² w rolce	Ilość m ² na palecie	Ilość rolek na palecie
2132476	100	1 200	5 600	2,85	6,720	120,96	18
2132477	140	1 200	4 000	4,00	4,800	86,40	18
2132478	160	1 200	3 500	4,55	4,200	75,60	18



Certyfikat CE:
0672-CPD-51140.02.02

Kod wg PN-EN 13162:
MW-EN-13162-T2-DS(T+)-MU1-AF5

izolacja dachu skośnego (poddasza użytkowe i nieużytkowe)

izolacja stropów oraz sufitów podwieszanych

izolacja lekkich ścianek działowych

Zastosowanie

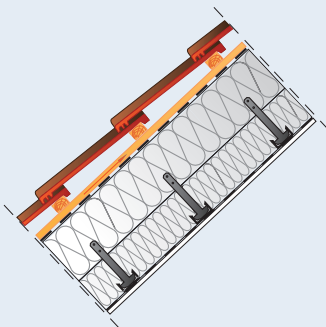
Izolacja termiczna i akustyczna:

- dachu skośnego (poddaszy użytkowych),
- poddaszy nieużytkowych,
- drewnianych i metalowych konstrukcji szkieletowych,
- stropów między legarami.

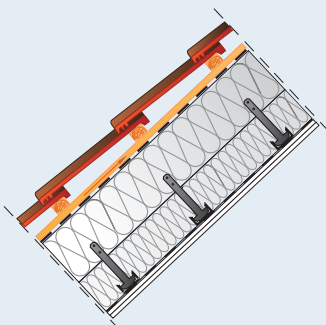
Dokumenty odniesienia, dokumenty jakości, atesty i raporty:

- Certyfikat zgodności z PN EN 13 162
- Atest Higieniczny Nr HK/B/0147/01/2010 (ze wskazaniem szczególnego przeznaczenia do budynków służby zdrowia i budynków oświaty)
- Certyfikaty EUCEB & RAL odnoszące się do jakości szkła

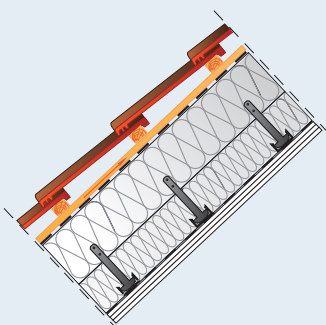
Przekroje zabudowy poddasza w systemem Lafarge Nida:



– z pojedynczym opływowaniem



– z podwójnym opływowaniem



– z potrójnym opływowaniem

Zestawienie klasyfikacji ogniowej zabudowy poddasza z wełną PureOne od URSA

Z systemem Lafarge Nida

Symbol systemu	Rodzaj opłytwiania	Klasa odporności ogniowej REI	Izolacyjność akustyczna R_{wmax} [dB]	Wełna mineralna PureOne od URSA	
NIDA PODDASZE CD/27x1/12,5x1	1x12,5 mm typ DF, NIDA OGIEŃ PLUS	REI 15	min.35	PURE 35 RN FIT	układ min. 150 + 50 mm
NIDA PODDASZE CD/27x1/12,5x2	2x12,5 mm typ DF, NIDA OGIEŃ PLUS	REI 30	min.35		*układ min. 150 + 50 mm
NIDA PODDASZE CD/27x1/12,5x3	3x12,5 mm typ DF, NIDA OGIEŃ PLUS	REI 60	min.35		

* Badania były przeprowadzane bez wełny, klasa odporności ogniowej zabudowy poddasza z wełną mineralną nie ulegnie zmianie.

Z systemem Knauf

Rodzaj opłytwiania	Klasa odporności ogniowej REI	Wełna mineralna PureOne od URSA	
2 x typ F (GKF) 12,5 mm	REI 30	PURE 35 RN FIT	układ min. 150 + 50 mm



www.pureone.pl