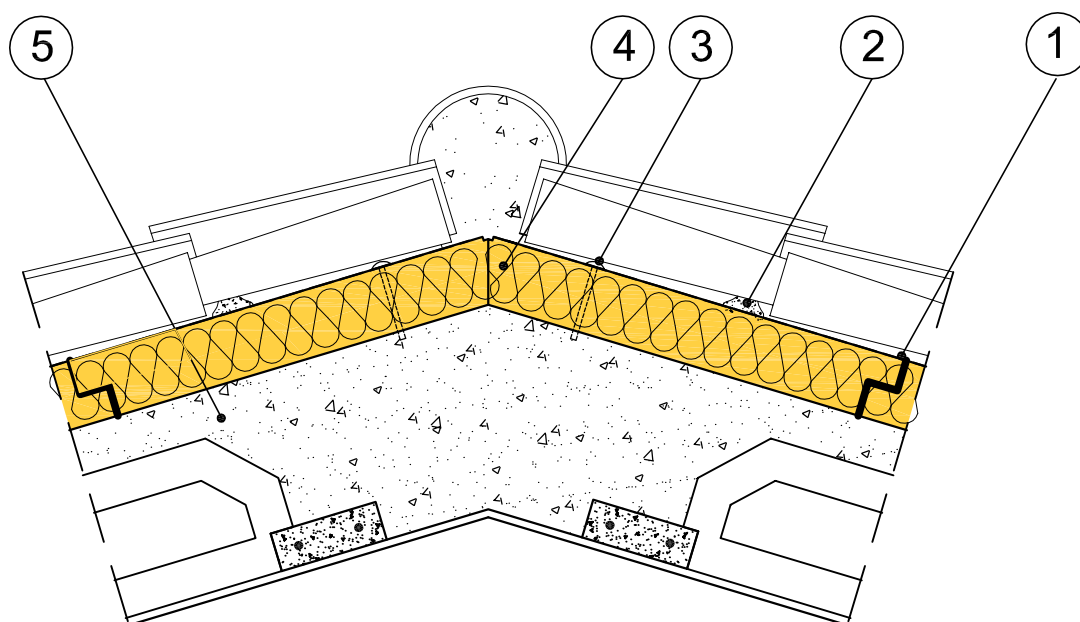


# IZOLACJA DACHU SKOŚNEGO - URSA XPS POKRYCIE - DACHÓWKI MOCOWANE NA ZAPRAWĘ



- 1 - komora powietrzna
- 2 - grudka zaprawy
- 3 - mocowanie mechaniczne
- 4 - URSA XPS N-III-L
- 4 - dachówka mocowana przy użyciu zaprawy
- 5 - konstrukcja

URSA XPS N-III-L, wodoodporne płyty z polistyrenu ekstrudowanego

grubość [mm]	wymiary szer.*dł. [mm]	współczynnik przewodności cieplnej $\lambda_D$ [W/mK]	opór cieplny $R_D$ [m <sup>2</sup> K/W]
40 ÷ 120	600 * 1250	0,034 / 0,036	1,20 ÷ 3,30



www.ursa.pl  
e-mail:  
ursa.polska@uralita.com

TYTUŁ PROJEKTU:  
IZOLACJA DACHU SKOŚNEGO

ADRES INWESTYCJI:

INWESTOR:

NR RYS.  
URSA-PR  
XPS-003

SKALA  
1 : x

DATA  
29-05-2013